

A készülék telepítése műszaki jártasságot feltételez. Szükség esetén kérje szakember segítségét.
A garancia kizárólag szakszerű telepítés és rendeltetésszerű használat esetén érvényes.
A szerelés alatt a készülék és a hozzávezetések feszültségmentesek kell hogy legyenek!
Esetleges biztosítékcseré előtt a készüléket feszültségmentesítse!

ÜZEMBEHELYEZÉSKOR ÁLLÍTSA KÉZZEL KÖZÉPÁLLÁSBA A KAPUT, ÉS ZÁRJA A KUPLUNGOT!

BEKÖTÉS

A készülék sorkapcsai a panelra két különböző módon helyezhetők fel a könnyebb szerelés érdekében.

GND – a hálózati védőföld és motorok védőföldjének közösítő kapcsai

230VAC – a hálózati áramellátás bemenete (230VAC)

N – a hálózati feszültség nulla pontja

L – a hálózati feszültség fázis pontja

FLASH – villogó lámpa kimenet (230VAC)

N – a lámpa nulla kapcsa

L – a lámpa fázis kapcsa

MOTOR1 – az elsőként nyíló motor kimeneti kapcsai (230VAC)

OP – nyitó irány, a kondenzátor egyik pólusa

N – a motor tekercseinek közös kapcsa

CL – záró irány, a kondenzátor másik pólusa

MOTOR2 – a másodikként nyíló motor kimeneti kapcsai (230VAC)

OP – nyitó irány, a kondenzátor egyik pólusa

N – a motor tekercseinek közös kapcsa

CL – záró irány, a kondenzátor másik pólusa

LIGHT CONTACT – a kerti lámpa feszültségmentes zárókontaktusa (230VAC)

Ha a LIGHT trimmer beállítása engedélyezi, a kapu kinyitásakor bekapcsol, majd a kapu becsukását követően kb. 4,5 perc múlva kikapcsol. A kapu működtetésétől függetlenül is, távvezérlővel be-ki kapcsolható.

LOCK - elektromos zár kimenet memóriás típushoz (12-18VDC)

- - a kimenet negatív kapcsa

+ - a kimenet pozitív kapcsa

12VDC – tápfeszültség kimenet fotocella, külső rádióvevő számára (12-18VDC)

- - a tápfeszültség kimenet negatív kapcsa

+ - a tápfeszültség kimenet pozitív kapcsa

START - záró kontaktusú bemenetek, impulzusüzemű vezérlésre.

Funkciói megegyeznek a távvezérlő működtetésével.

PART – kiskaput (egyik kapuszárny) működtető bemenet,

FULL – nagykaput (mindkét kapuszárny) működtető bemenet.

COM – a START, SAFETY bemenetek közös kapcsa

SAFETY - bontó kontaktusú biztonsági bemenetek.

Ha nem csatlakoztat ide eszközt, akkor nem kell rövidre zárnai a kapcsokat.

FOT1 – a külső oldali fotocella bemenete. Az ide csatlakoztatott berendezés nyitáskor nem aktív, zárás közbeni megszakításra teljes nyitást vált ki, álló helyzetben megakadályozza a kapu elindulását, illetve az automata zárás idejét újraindítja.

FOT2 – a belső oldali fotocella bemenete. Az ide csatlakoztatott berendezés nyitás közben a megszakítás idejére megállítja a kapu mozgását, zárás közbeni megszakításra teljes nyitást vált ki, illetve álló helyzetben megakadályozza a kapu elindulását, valamint az automata zárás idejét újraindítja.

A fotocellák meglétének ellenőrzése a 10. DIP kapcsoló használatakor, vagy az automata zárás beállításakor minden alkalommal megtörténik.

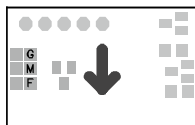
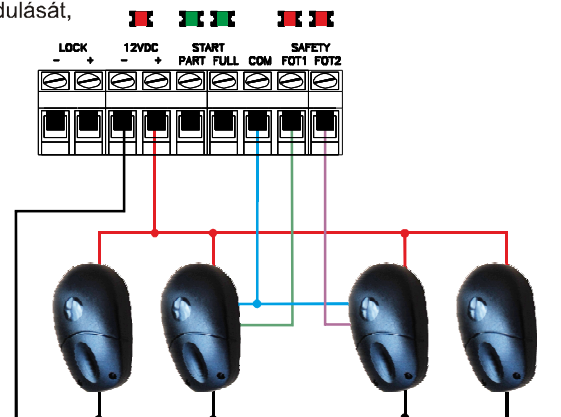
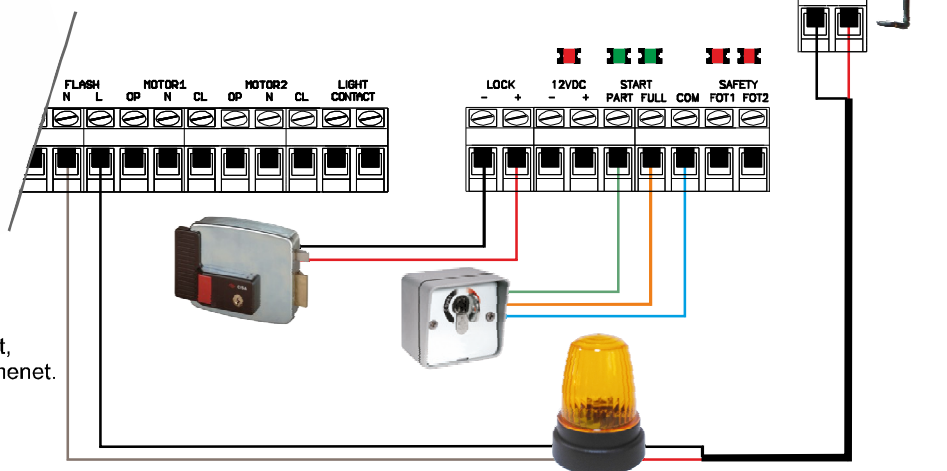
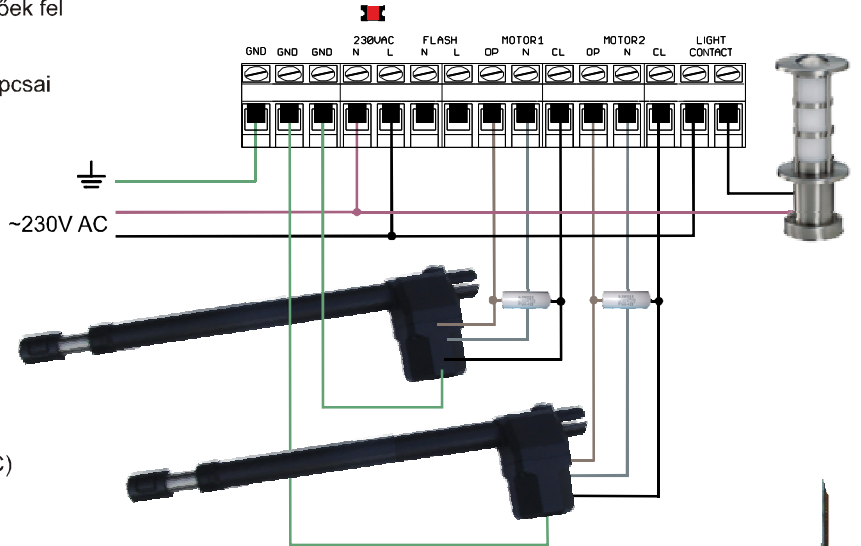
ANTENNA - antennacsatlakozó kapocs.

SH – külső antenna árnyékolásának kapcsa.

SIG – külső antenna jelvezetéke, vagy a mellékelt antennapálca kapcsa.

DECODER CARD - A távvezérlők kódjainak tárolására.

A kártyát feszültségmentes állapotban szabad eltávolítani illetve behelyezni. A kártyán szereplő nyílnak a DECODER CARD feliratra kell mutatnia.



VISSZAJELZÉSEK

Az egyes bemenetekhez tartozó ledek világító állapota a bemenet rövidre zárt állapotát jelképezi.

A bontó kontaktusú bemenetekhez tartozó ledeknek (piros színű FOT1, FOT2) az üzembe helyezéskor világítaniuk kell -> SAFETY bemenetek.

A záró kontaktusú bemenetekhez tartozó ledeknek (zöld színű PART, FULL) csak a működtetés pillanatában szabad világítaniuk -> START bemenetek.

230VAC – piros led, jelzi a bejövő hálózati feszültség meglétét a panelen.

12VDC – piros led, jelzi az elektronika és a motor tápfeszültségének meglétét. Amennyiben ez a led nem világít, de a 230VAC led igen, ellenőrizze a biztosítékok állapotát, ha szükséges cserélje ki őket, és ellenőrizze a kiváltó okot.

PROGRAM1 - sárga led, jelzi a programozás módba való belépést, és annak fázisait.

KEZELŐSZERVEK

A készülék alkalmas a kapu útjába került akadályok érzékelésére, bővítőkártya - BLOCK - csatlakoztatásával, amely külön megvásárolható. További tudnivaló az akadályérzékelés funkció részletes működéséről a bővítőkártya leírásában található.

POWER1 – trimmer az elsőként nyíló motor működési erejének beállítására, kb. 50-95% között. A '+' irányba tekerve növekszik, a '-' irányba tekerve pedig csökken az erő. Úgy kell beállítani, hogy működés közben a motor által a kapu élein ható erő nem lehet nagyobb 150 Newtonnál (15 kg). Induláskor a teljesítmény 3 másodpercig maximális.

Ha bármikor is állít a POWER 1-2 trimmeren, ellenőrizze a motor üzemiidőket, és ha szükséges állítsa illetve programozza újra őket.

PROGRAM1 - nyomógomb az első kapuszárny működési idejének és az automata zárás idejének beállításához.

POWER2 – a másodikként nyíló motor működési erejének beállítására. Működése megegyezik a POWER1 trimmerével.

PROGRAM2 - nyomógomb a második kapuszárny működési idejének beállításához.

DIP SWITCHES - kapcsolósor a kényelmi szolgáltatások beállításához.

Bármilyen beállítást a kapu csukott állapotában végezzen!

A kapcsolók ON állásban az alábbi funkciók aktiválódnak:

1. - áthaladás érzékelés. Feltétele beállított automata zárás és legalább egy fotocella megléte.
Mind a PART, mind a FULL nyitás közbeni fotocella megszakítására a kapu tovább nyit, majd ha teljesen kinyitott, az áthaladást megjegyezve, 2 másodperc múlva zárja a kaput. Kinyitott állapotban a fotocella megszakítására 2 másodperc múlva bezárja a kaput.
2. - elővillogás, a FLASH kimenet 3 másodperces működése után indul csak el a kapu nyitása vagy zárása.
3. - társasházi funkció, nyitás közben nem fogad el PART vagy FULL gombot. Nyitott állapotban automatazárás mellett ugyanezen impulzusokra az automata zárás ideje újraindul - feltétele az automata zárás beállítása.
- 4. - lassú indulás tiltása**
- 5. - lassítás titlása (egyáltalán nincs lassú menet)**
6. - kosütés, az elektromos zár könnyebb oldása érdekében az 1-es motor rövid ideig zár, lazítva a záron, majd csak ezután nyit.
7. - nyitó irányban nincs túlfutási idő.
8. - programozáskor a két szárny egyszerre kezd nyitni a PROGRAM1 gomb lenyomásakor.
9. - dupla hosszúságú a lassítás szakasz.
- 10.- programozás mód: motoridők beállítása és fotocella meglétének ellenőrzése.

LRN/DEL – távvezérlők betanításához, törléséhez, és funkcióinak programozásához

Távírányító tanításához nyomja meg a LRN/DEL gombot egy pillanatra, a gomb fölötti zöld led, LRN/DEL led világít 30 másodpercig.

Ez idő alatt nyomja meg a tanítandó távvezérlő bármely gombját, a led elalszik, adó betanítva. Adóként ismételve meg az előbbi műveletsort. A 61. adó betanításakor az LRN/DEL led hármat villan, jelezve: a memória megtelt.

További tanításra csak törlés után van lehetőség.

A programozás menübe a LRN/DEL gomb folyamatos nyomva tartásával léphet. A LRN/DEL led villogásszámai jelölik a menüpontokat. Amelyik villanás után elengedi a gombot, annál a menü szerinti funkcióváltás történik. Az így beállított funkciók az összes memóriában tárolt távvezérlőre érvényesek, és bármikor egységesen módosíthatóak.

Az alapértelmezett beállítások a szövegben **vastagon** szedve.

A *dőlt* betűvel kiemelt funkciók átállítása nagyon nem ajánlott, és a készülék helytelen működését vonhatja maga után.

Menüpontok:

1 nagykapu nyitás (FULL) - **A gomb**

2 kiskapu nyitás (PART) - **B gomb**

3 kerti világítás - **C gomb**

4 előválasztó - **D gomb**

Az első négy pontban más nyomógombot rendelhet hozzá az adott funkcióhoz, mint a gyári beállítás, a következőképpen: a megfelelő számú villanás utáni szünetben a LRN/DEL gombot elengedve, majd 5 másodpercen belül a használni kívánt távirányító gombot megnyomva létrejön az új hozzárendelés.

Amennyiben nem nyom meg egy gombot sem, akkor az adott funkció nem lesz működtethető távvezérlőről.

5 **ugrókódos** / egyszerű dekódolás

Ha a távirányítója egyik napról a másikra nem működik, állítsa egyszerű dekódolású üzembe.

Ez akkor fordulhat elő, ha a távvezérlőket ritkán használják.

Ez nem hiba, hanem az ugrókódos rendszer sajátossága.

6 **monostabil** / *bistabil* (kapcsoló) üzemmód

7 **2 / 4** bistabil kimenet. mindkettő csak bistabil üzemmódban működik

8 **normál** / előválasztó üzemmód

Ez a funkció védhet véletlen megnyomás ellen. Előválasztó üzemmódban, ha bármelyik gombot megnyomja a távadón, az nem lesz hatásos, csak az előválasztó gomb megnyomása után.

9 **csak előválasztóval kapcsol**/ csak előválasztó nélkül kapcsol. - csak az előválasztó üzemmód bekapcsolásakor van jelentősége.

Lehetősége van arra, hogy egy távirányítóval több készüléket vezéreljen, mint a távirányító nyomógombjainak száma,

a 8 és 9 Menüpontok együttes használatával: Először aktiválja a 8 Menüpontot minden készüléken

- a 9 Menüpontot alaphelyzetben hagyva a készülék csak az előválasztógomb + adott gomb egymás utáni megnyomásával működik.

- a 9 Menüpontot átállítva a készülék egy gombnyomásra működik

Az így működtetni kívánt valamennyi készüléknek egyértelműen a távirányító hatósugarán belül kell lennie.

10 **egy gombhoz egy** / *egy gombhoz több* kimenet

11 **tiltva** / engedélyezve a programozás hozzáférés

1 villanás: tiltva,

2 villanás: engedélyezve

12 távirányító darabszám lekérdezés

A led minden villanása egy adott jelképez.

13 5-10 funkciók lekérdezése

Rövid villanás: a funkció alapbeállítás szerinti, hosszú villanás: funkció átállítva

14 -

15 gyári alapbeállítások visszaállítása

Az 1-10 Menüpontokat gyári állapotba állítja vissza. Ez a Menüpont távirányítókat nem töröl.

16 -

17 elhagyott, elveszett távirányítók törlése

Áramtalanítsa a készüléket, majd áram alá helyezés után használja a rendelkezésre álló távirányítókat

Legalább egyszer, akár heteken át. A Menüpont aktiválása után, az addig nem használt távirányítók törlődnek.

18 ismert távvezérlő törlése

Elengedés után nyomja meg a törlendő távirányító korábban használt gombját

19 teljes távirányító memória törlése

Ez a Menüpont a 15-ös Menüpontot is aktiválja!

20 a led elalszik és a készülék kilép a menüből.

LIGHT - trimmer az alkonykapcsoló billenési értékének beállítására, hogy milyen sötétség mellett kapcsoljon fel a kerti világítás, ha a kaput működteti.

Teljesen balra (-) tekerve a világítás kimenet mindig bekapcsol, teljesen jobbra (+) tekerve a világítás sötétben sem kapcsol be. Finombeállításra e két véglet között van lehetőség.

A trimmer fölötti fényérzékelőt úgy helyezze el a vezérlő dobozán egy tömitett furatban, hogy szabad kilátása legyen, ne essen árnyékba, és ne világítson rá lámpa fénye sem.

ÜZEMBEHELYEZÉS

Ha minden bekötést elvégzett és átellenőrzött, akkor helyezze feszültség alá a készüléket.

A villogó lámpa néhányszor felvilág, ezután húzza át a 10-es DIP kapcsolót ON állásba.

A készülék ebben a módban ellenőrzi a fotocellák meglétét. Majd 5 másodperc múlva nyomja vissza OFF állásba.

Tanítsa be legalább egy távvezérlőt. Lásd a KEZELŐSZERVEK, LRN/DEL résznél.

Állítsa a kapuszárnyakat középállásba kézzel, és zárja a kuplungokat.

A távvezérlő első működtetésére a kapuknak nyitni kell, ha nem, akkor a rossz irányban mozgó motor forgásirányát módosítani kell, az elektronika feszültségmentesítése mellett. Húzza le a csatlakozót és dugja vissza fordítva.

Ezután oldja a kuplungokat, csukja be a kaput kézzel, majd zárja a kuplungokat.

PROGRAMOZÁS

A motoridők programozása csak csukott kapuszárnyaknál lehetséges. A programozás impulzus üzemben történik.

A programozás történhet a távvezérlő nagykaput (MOTOR1) és kiskaput (MOTOR2) működtető gombjával vagy a panel PROGRAM1 és PROGRAM2 nyomógombjaival.

- Kapcsolja ON állásba a 10. DIP kapcsolót. A PROGRAM1 sárga led villog. A készülék ellenőrzi, van-e fotocella bekötve.

- Nyomja meg egyszer a távkapcsoló nagykapu (FULL) gombját. Mindkét kapuszárny 3 másodpercig csuk.

(A programozás végéig a PROGRAM1 led folyamatosan világít, ez jelzi, hogy a motoridő programozás folyamatban van.)

- Nyomja meg egyszer a távkapcsoló nagykapu (FULL) gombját. Az első szárny nyitni kezd.

- Nyomja meg egyszer a távkapcsoló kiskapu (PART) gombját. A második szárny nyitni kezd.

- Amikor az első szárny teljesen kinyitott - elérte az ütközőt -, nyomja meg egyszer a távkapcsoló nagykapu (FULL) gombját, a kapuszárny megáll.

- Amikor a második szárny teljesen kinyitott - elérte az ütközőt -, nyomja meg egyszer a távkapcsoló kiskapu (PART) gombját, a kapuszárny megáll.

Ezt követően mindkét szárny automatikusan bezár, a vezérlő eltárolja a motoridőket, a sárga PROGRAM1 led ismét villogni kezd.

- Kapcsolja OFF állásba a 10. DIP kapcsolót, a PROGRAM1 led elalszik, a programozás befejeződött.

A kapu bezárt állapotában van lehetősége megadni az **automata zárás** idejét, illetve tiltani azt a következőképpen:

- Tartsa lenyomva a PROGRAM1 gombot, PROGRAM1 led világít.

- Ha 10 másodpercen belül elengedi, akkor a led elalszik, és nem lesz automatazárás.

- Ha 10 másodpercnél tovább tartja lenyomva a led villogni kezd, és lehetősége van beállítani az időt 11-120 másodpercig.

Minden villanás 1 másodperccel növeli az alap, 10 másodperces automata zárási időt.

Kiskapu funkció használata esetén a beállított idő megfelelődik, tehát az automata zárás ideje 5-60 másodperc lehet.

Automatazárás legalább egy fotocella jelenléte mellett javasolt, és állítható be.

A kapu működtetése közben ellenőrizze, hogy a kapuszárnyakat kézzel könnyen meg tudja-e állítani.

Erre biztonsági okokból van szükség.

Ha nem akkor állítson a POWER1 és POWER2 trimmereken,

Ezután állítsa be a BLOCK1 és BLOCK2 trimmereket is - BLOCK modul használata esetén.

A telepítés után kb 3 hónappal ellenőrizze a kapu működését, a beállított működési erőket, motoridőket.

A KÉSZÜLÉK MŰKÖDÉSE

Ha autóval közlekedik, akkor a FULL gombbal nyithatja ki mindkét kapuszárnyat (nagykapu), ha gyalogosan, akkor a PART gomb megnyomásával csak az egyiket (kiskapu). Ugyanezen gombokkal nyitáskor és záráskor is megállítható a kapu.

A kiskaput nyitás közben megállítva vagy kinyitott állapotában, a PART gombbal zárható a kapu, a FULL gombbal pedig nagykapura nyitható. Nagykapu nyitásból kiskapu nyitásra váltani nem lehet.

Az automata zárás - ha van beállítva - átmenetileg kiiktatható: teljesen nyitott állapotban nyomja meg a FULL vagy a PART, kiskapura történt nyitás esetén a PART gombot. Ekkor a villogó lámpa néhányszor felvillan, és a kapu nyitva marad.

A következő gombnyomásra a kapu azonnal zár.

A kaput ugyanígy tudja működtetni a FULL és PART bemenetekre csatlakoztatott nyomógombokkal vagy kulcsos kapcsolóval is.

Az automatika megfelelő működéséhez a kapu nyitott és csukott végpontjaihoz mechanikus ütközők felszerelése szükséges! Ha ütközők felszerelése nem lehetséges, használjon belső végálláskapcsolóval ellátott motorokat!

MŰSZAKI ADATOK

Tápfeszültség: 230VAC 50HZ

Teljesítményfelvétel: maximum 10VA

Védettségi fokozat: IP56

Beépített rádióvevő: 433.92MHz, HCS KEELOQ

Mechanikai méret: 160x155x40mm

Motor kimenetek: 230VAC, maximum 2x350W

Kerti lámpa kimenet: 230VAC, maximum 1000W

Tápfeszültség: 12- 18VDC, maximum 400mA

Villogó kimenet: 230VAC, maximum 40W

Biztosíték a motoroknak: 250V F5A 5x20mm

Biztosíték az elektronikának: 250V T63mA 5x20mm

Működési hőmérséklet: -20°C - +55°C

GYÁRTÓ

GardenGate Kaputechnikai Kft

www.gardengate.hu



V2019.1