

A készülék telepítése műszaki jártasságot feltételez. Szükség esetén kérje szakember segítségét.
A garancia kizárólag szakszerű telepítés és rendeltetésszerű használat esetén érvényes.
A szerelés alatt a készülék és a hozzávetések feszültségmentesek kell hogy legyenek!
Esetleges biztosítékcseré előtt a készüléket feszültségmentesítse!

ÜZEMBEHELYEZÉSKOR ÁLLÍTSA KÉZZEL KÖZÉPÁLLÁSBA A KAPUT, ÉS ZÁRJA A KUPLUNGOT!

BEKÖTÉS

A készülék sorkapcsai a panelra két különböző módon helyezhetőek fel a könnyebb szerelés érdekében.

230VAC – a hálózati áramellátás bemenete (230VAC)

N – a hálózati feszültség nulla pontja

L – a hálózati feszültség fázis pontja

FLASH – villogó lámpa kimenet (230VAC)

N – a lámpa nulla kapcsa

L – a lámpa fázis kapcsa

MOTOR – a motor kimeneti kapcsai (230VAC)

OP – nyitó irány, a kondenzátor egyik pólusa

N – a motor tekercseinek közös kapcsa

CL – záró irány, a kondenzátor másik pólusa

LIGHT CONTACT - kerti lámpa feszültségmentes zárókontaktusa (230VAC)

Amennyiben a LIGHT trimmer beállítása engedélyezi, a kapu kinyitáskor bekapcsol, majd a kapu becsukását követően kb. 4,5 perc múlva kikapcsol.

A kapu működtetésétől függetlenül is, távvezérlővel be-ki kapcsolható.

12VDC – tápfeszültség kimenet fotocella, külső rádióvevő számára (12-18VDC)

– A kimenet negatív kapcsa

+ A kimenet pozitív kapcsa

LIMIT SW – a kapu mozgását leállító végálláskapcsolók

bemenetei, mindkettő bontó kontaktus

OP – nyitóirányú mozgást leállító kapcsoló bemenete

CL – záróirányú mozgást leállító kapcsoló bemenete

COM – a LIMIT SW, START, SAFETY bemenetek közös kapcsa

START - záró kontaktusú bemenetek, impulzusüzemű vezérlésre.

Funkciói megegyeznek a távvezérlő működtetésével.

PART – kiskaput (részleges nyitást) működtető bemenet.

A kiskapu nyitás mértéke programozáskor adható meg, és virtuális végállásnak tekinthető.

FULL – nagykaput (teljes nyitást) működtető bemenet.

SAFETY - bontó kontaktusú biztonsági bemenetek. Ha nem csatlakoztat ide eszközt, akkor nem kell rövidre zárni a kapcsokat.

FOT1 – a külső oldali fotocella bemenete. Az ide csatlakoztatott berendezés

nyitáskor nem aktív, zárás közben megszakításra teljes nyitást vált ki,

álló helyzetben megakadályozza a kapu elindulását, illetve

az automata zárás idejét újraindítja.

FOT2 – a kapu mögötti fotocella bemenete. Az ide csatlakoztatott berendezés mind nyitás

közben, mind zárás közben megállítja a kapu mozgását, álló helyzetben pedig

megakadályozza annak elindulását, illetve az automata zárás idejét újraindítja.

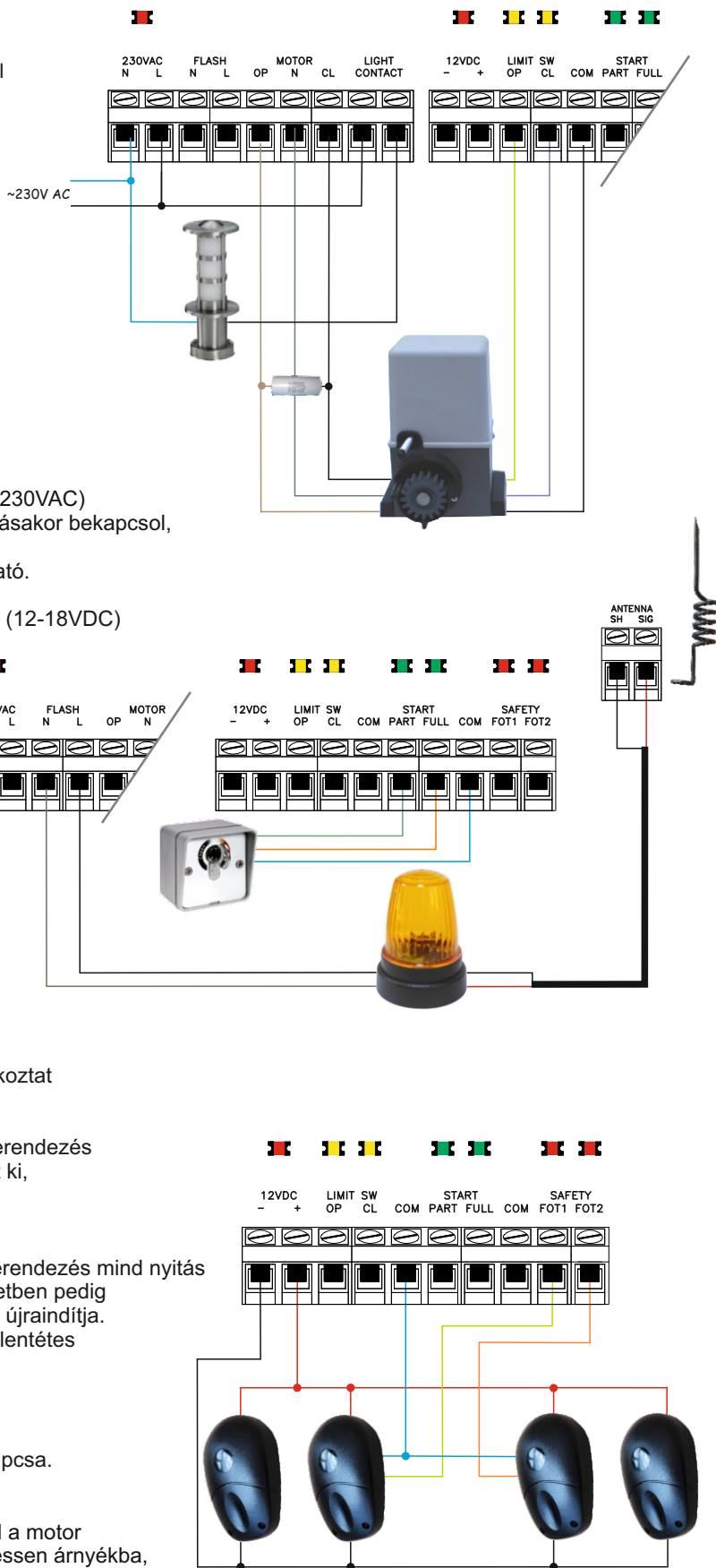
A START bemenetre vagy távvezérlővel adott impulzusra a kapu ellentétes irányba folytatja a mozgást.

ANTENNA - antennacsatlakozó kapcsok.

SH – külső antenna árnyékolásának kapcsa.

SIG – külső antenna jelvezetéke, vagy a mellékelt antennapálca kapcsa.

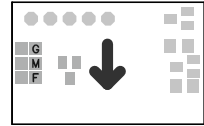
SENSOR - fényérzékelő csatlakozója. Az érzékelőt úgy helyezze el a motor burkolatán egy tömített furatban, hogy szabad kilátása legyen, ne essen árnyékba, és ne világítson rá lámpa fénye sem.



DECODER CARD - A távvezérlők kódjainak tárolására.

A kártyát feszültségmentes állapotban szabad eltávolítani illetve behelyezni.

A kártyán szereplő nyílnak a DECODER CARD feliratra kell mutatnia



VISSZAJELZÉSEK:

Az egyes bemenetekhez tartozó ledek világító állapota a bemenet rövidrezárt állapotát jelképezi.

A bontó kontaktusú bemenetekhez tartozó ledeknek az üzembehelyezéskor világítaniuk kell -> SAFETY, LIMIT SW bemenetek.

A záró kontaktusú bemenetekhez tartozó ledeknek csak a működtetés pillanatában szabad világítaniuk -> START bemenetek.

230VAC – piros led, jelzi a bejövő hálózati feszültség meglétét a panelen.

MOTOR – sárga led, jelzi a motor működés fázisait.

Teljes fényerővel világít maximális nyomaték esetén.

Halványabban világít üzemi nyomaték ideje alatt.

Vibrál a fénye lassítási fázisban.

12VDC – piros led, jelzi az elektronika és a motor tápfeszültségének meglétét.

Amennyiben ez nem világít, de a 230VAC igen, ellenőrizze a biztosítékok állapotát, ha szükséges cserélje ki azokat, és ellenőrizze a kiváltó okot!

PROGRAM - sárga led, jelzi a programozási módba be illetve kilépést. Részletek a PROGRAMOZÁS leírásánál.

KEZELŐSZERVEK

A készülék alkalmas a kapu útjába került akadályok érzékelésére, bővítőkártya - BLOCK - csatlakoztatásával, amely külön megvásárolható. További tudnivaló az akadályérzékelés funkció részletes működéséről a bővítőkártya leírásában található.

LIGHT - trimmer az alkonykapcsoló billenési értékének beállítására, hogy milyen sötétség mellett kapcsoljon fel a kerti világítás, ha a kaput működteti. Teljesen balra (-) tekerve a világítás kimenet mindig bekapcsol, teljesen jobbra (+) tekerve a világítás csak sötétben kapcsol be. Finombeállításra e két véglet között van lehetőség.

PROGRAM - nyomógomb a kapuidő és az automata zárás idejének beállításához.

DIP SWITCHES - kapcsolósor (1-6) a kényelmi szolgáltatások beállításához.

A beállítások csak program módban (6) érvényesülnek. A kapcsolók ON állásában az alábbi funkciók aktiválódnak.

1. - áthaladás érzékelés. Feltétele a FOT1 fotocella megléte, és az automata zárás beállítása.

Kiskapu használatakor nyitás közbeni fotocella megszakításra megállítja a kaput, majd 2 másodperc múlva becsukja.

A fotocellát a kapu teljes nyitásakor megszakítva a kapu nyílik tovább, majd a kinyitott állapot elérése után 2 másodperc múlva illetve teljesen nyitott állapotban megszakítva is 2 másodperc múlva csuk - függetlenül az automata zárástól.

2. - elővillogás, a FLASH kimenet 2 másodperces működése után indul el a kapu nyitása vagy csukása.

3. - társasházi funkció. Feltétele az automata zárás bekapcsolása. Nyitás közben nem fogad el vezérlőimpulzust a távvezérlőről és a START bemenetekről.

Automata záráskor a nyitott állapot alatt az ezen bemenetekről érkező impulzus hatására az automata zárás ideje újraindul, zárás közben érkező impulzus hatására a kapu teljesen kinyit.

4. - bekapcsolt állapotban, a távirányító használatára zárás közben nemcsak megáll a kapu, hanem nyit.

5. - megfordítja a végállás bemenetek logikáját. Mágneses végállás kapcsolókkal szerelt motor estén van szükség a használatára.

6. - program módba lépés. A kapuidők és a SAFETY bemenetek beállításainak módosításához

LRN/DEL – távvezérlők betanításához, törléséhez, és funkcióinak programozásához

Távírányító tanításához nyomja meg a LRN/DEL gombot egy pillanatra, a gomb fölötti zöld led, LRN/DEL led világít 30 másodpercig. Ez idő alatt nyomja meg a tanítandó távvezérlő bármely gombját, a led elalszik, adó betanítva. Adónként ismételve meg az előbbi műveletsort. A 61. adó betanításakor az LRN/DEL led hármats villan, jelezve: a memória megtelt. További tanításra csak törlés után van lehetőség.

A programozás menübe a LRN/DEL gomb folyamatos nyomva tartásával léphet. A LRN/DEL led villogásszámai jelölik a menüpontokat. Amelyik villanás után elengedi a gombot, annál a menü szerinti funkcióváltás történik. Az így beállított funkciók az összes memóriában tárolt távvezérlőre érvényesek, és bármikor egységesen módosíthatóak.

Az alapértelmezett beállítások a szövegben **vastagon** szedve.

A *dőlt* betűvel kiemelt funkciók átállítása nagyon nem ajánlott, és a készülék helytelen működését vonhatja maga után.

Menüpontok:

1 nagykapu nyitás (FULL) - **A gomb**

2 kiskapu nyitás (PART) - **B gomb**

3 -

4 előválasztó - **D gomb**

Az első négy pontban más nyomógombot rendelhet hozzá az adott funkcióhoz, mint a gyári beállítás, a következőképpen: a megfelelő számú villanás utáni szünetben a LRN/DEL gombot elengedve, majd 5 másodpercen belül a használni kívánt távirányító gombot megnyomva létrejön az új hozzárendelés. Amennyiben nem nyom meg egy gombot sem, akkor az adott funkció nem lesz működtethető távvezérlőről.

5 **ugrókódos** / egyszerű dekódolás

Ha a távirányítója egyik napról a másikra nem működik, állítsa egyszerű dekódolású üzembe.

Ez akkor fordulhat elő, ha a távvezérlőket ritkán használják.

Ez nem hiba, hanem az ugrókódos rendszer sajátossága.

6 **monostabil** / *bistabil* (kapcsoló) üzemmód

7 **2 / 4** bistabil kimenet. mindkettő csak bistabil üzemmódban működik

8 **normál** / előválasztó üzemmód

Ez a funkció védhet véletlen megnyomás ellen. Előválasztó üzemmódban, ha bármelyik gombot megnyomja a távadón, az nem lesz hatásos, csak az előválasztó gomb megnyomása után.

9 **csak előválasztóval kapcsol!** csak előválasztó nélkül kapcsol. - csak az előválasztó üzemmód bekapcsolásakor van jelentősége.

Lehetősége van arra, hogy egy távirányítóval több készüléket vezéreljen, mint a távirányító nyomógombjainak száma,

a 8 és 9 menüpontok együttes használatával: Először aktiválja a 8 menüpontot minden készüléken

- a 9 menüpontot alaphelyzetben hagyva a készülék csak az előválasztógomb + adott gomb egymás utáni megnyomásával működik.

- a 9 menüpontot átállítva a készülék egy gombnyomásra működik

Az így működtetni kívánt valamennyi készüléknek egyértelműen a távirányító hatósugarán belül kell lennie.

10 **egy gombhoz egy / egy gombhoz több** kimenet

11 **tiltva** / engedélyezve a programozás hozzáférés

1 villanás: tiltva,

2 villanás: engedélyezve

12 távirányító darabszám lekérdezés

A led minden villanása egy adót jelképez.

13 5-10 funkciók lekérdezése

Rövid villanás: a funkció alapbeállítás szerinti, hosszú villanás: funkció átállítva

14 -

15 gyári alapbeállítások visszaállítása

Az 1-10 menüpontokat gyári állapotba állítja vissza. Ez a menüpont távirányítókat nem töröl.

16 -

17 elhagyott, elveszett távirányítók törlése

Áramtalanítsa a készüléket, majd áram alá helyezés után használja a rendelkezésre álló távirányítókat

Legalább egyszer, akár heteken át. A menüpont aktiválása után, az addig nem használt távirányítók törlődnek.

18 ismert távvezérlő törlése

Elengedés után nyomja meg a törlendő távirányító korábban használt gombját

19 teljes távirányító memória törlése

Ez a menüpont a 15-ös menüpontot is aktiválja!

20 a led elalszik és a készülék kilép a menüből.

POWER – trimmer a motor működési erejének beállítására, kb. 50-95% között.

A '+' irányba tekerve növekszik, a '-' irányba tekerve pedig csökken az erő.

Úgy kell beállítani, hogy működés közben a motor által a kapu elein ható erő nem lehet nagyobb 150 Newtonnál (15 kg).

Induláskor a teljesítmény 2 másodpercig maximális. Ha bármikor is állít a POWER trimmeren,

ellenőrizze a motoridőt, és ha szükséges, programozza újra.

ÜZEMBEHELYEZÉS

Ha minden bekötést elvégzett és átellenőrzött, akkor helyezze feszültség alá a készüléket.

Működtesse kézzel a végállaskapcsolókat a motoron és ellenőrizze, hogy a visszajelző ledék megfelelően működnek-e.

Tanítsa be legalább egy távvezérlőt. Lásd a KEZELŐSZERVEK, LRN/DEL résznél.

Állítsa a kaput középállásba kézzel, és zárja a kuplungot.

PROGRAMOZÁS

A motoridő programozásához állítsa a kaput félállásba a csukott és nyitott véghelyzet közé. A programozás impulzus üzemben történik.

A programozás történhet a PROGRAM nyomógommbal, vagy a távvezérlő nagykapu nyitást (FULL) működtető gombjával.

- Kapcsolja ON állásba a 6. DIP kapcsolót. A sárga PROGRAM led lassan villog. (Ha a PROGRAM led gyorsan villog, végállás hibát jelez.)
A készülék ellenőrzi, van-e fotocella bekötve.
- Nyomja meg egyszer a távkapcsoló nagykapu (FULL) gombját. A kapu lassan nyitni kezd. Ha a kapu záró irányba indult el, nyomja meg ismételten a távkapcsolót. A gombnyomásra a vezérlő irányt vált. (A nyitó végállás elérése előtt minden gombnyomásra a vezérlő irányt vált)
- A nyitó irányú végállás elérésekor a kapu megáll. A távkapcsoló megnyomásakor a kapu zárni kezd.
- A zárt végállás előtt kb. 15-20 centiméterrel ismételten nyomja meg a gombot, hogy ezzel megadja a lassítás kezdetének helyét.
Ha nem nyomja meg a gombot és a kapu eléri a végállást, akkor a készülék nem fog később sem lassítani a működés alatt.
Miután a kapu bezárt, eltárolja a végállást záró irányúnak, majd nyitni kezd.
- A nyitás során a gomb ismételt megnyomásával megállíthatja a kaput a kívánt helyen, ezzel megadva a kiskapu nyitás mértékét.
Amennyiben nem nyomja meg a gombot és a kapu eléri a nyitott végállásig, nem lesz kiskapu funkció beállítva.
- A kapu visszacsuk, programozás befejezve, állítsa át a 6. DIP kapcsolót OFF állásba, a sárga PROGRAM led kikapcsol.

A kapu bezárt állapotában van lehetősége megadni az **automata zárás** idejét, illetve tiltani azt a következőképpen:

- Tartsa lenyomva a PROGRAM gombot, PROGRAM led világít.
- Ha 10 másodpercen belül elengedi, akkor a led elalszik, és nem lesz automata zárás.
- Ha 10 másodpercnél tovább tartja lenyomva, a led villogni kezd, és lehetősége van beállítani az időt 11-120 másodpercig. Minden villanás 1 másodperccel növeli az alap, 10 másodperces automata zárási időt.

Kiskapu funkció használata esetén a beállított idő megfelelődik, tehát az automata zárás ideje 5-60 másodperc között lehet.

Automatazárás a FOT1 fotocella jelenléte mellett javasolt, és állítható be.

A kapu működtetése közben ellenőrizze, hogy a kapuszárnyakat kézzel könnyen meg tudja-e állítani. Erre biztonsági okokból van szükség. Ha nem akkor állítson a POWER trimmeren, Ezután állítsa be a BLOCK trimmert is.

A KÉSZÜLÉK MŰKÖDÉSE

Ha autóval közlekedik, akkor a FULL gombbal nyithatja ki teljesen a kaput (nagykapu), ha gyalogosan, akkor a PART gomb megnyomásával részlegesen (kiskapu).

Ugyanezen gombokkal nyitáskor és záráskor is megállítható a kapu.

A kiskaput nyitáskor megállítva vagy kinyitott állapotában a PART gombbal zárható a kapu, a FULL gombbal pedig nagykapura nyitható.

Nagykapu nyitásból kiskapu nyitásra váltani nem lehet.

Az automata zárás - ha van beállítva - átmenetileg kiiktatható: teljesen nyitott állapotban nyomja meg a FULL vagy a PART, kiskapura történt nyitás esetén a PART gombot. Ekkor a villogó lámpa néhányszor felvillan, és a kapu nyitva marad. A következő gombnyomásra a kapu azonnal zár.

A kaput ugyanígy tudja működtetni a FULL és PART bemenetekre csatlakoztatott nyomógombokkal vagy kulcsos kapcsolóval is.

A telepítés után kb 3 hónappal ellenőrizze a kapu működését, a beállított működési erőt, motoridőt.

MŰSZAKI ADATOK:

Tápfeszültség: 230VAC 50HZ
Teljesítményfelvétel: maximum 6VA
Védettségi fokozat: IP00/IP56 (csomagolástól függően)
Beépített rádióvevő: 433.92MHz, HCS KEELOQ
Mechanikai méret: 108x122x40 mm
Motor kimenet: 230VAC, maximum 500W
Kerti lámpa kimenet: 230VAC, maximum 1000W
Tápfeszültség kimenet: 12 - 18VDC, maximum 200mA
Villogó kimenet: 230VAC, maximum 40W
Biztosíték a motornak: 250V F5A 5x20mm
Biztosíték az elektronikának: 250V T50mA 5x20mm
Működési hőmérséklet: -20°C - +55°C
Motoridő: maximum 150 másodperc

GYÁRTÓ
GardenGate Kaputechnikai Kft
www.gardengate.hu

