

Gate Control 20

TELEPÍTÉSI ÉS ALKALMAZÁSI ÚTMUTATÓ

V1.0 modulverzióhoz

Dokumentumverzió: 1.31 2022.03.08.



1 Funkciók

- Elektromos kapu, sorompó, vagy egyéb vezérelhető elektromos berendezés távvezérlése ingyenes GSM hívással
- 2 kapu vezérlése külön, hívószám azonosítással és hívószám küldésének tiltásával
- 20 felhasználó rögzítésének lehetősége
- Kapuvezérlő hibajelzéseinek vagy egyéb kontaktus esemény továbbítása SMS-ben
- SMS-korlátozás
- Bejövő SMS-üzenetek továbbítása (feltöltős kártyával történő üzemeltetéshez)
- Programozás és állapotlekérdezés SMS-üzenettel

2 Automatikus tápfeszültség-leválasztás (UVLO) funkció



A termék automatikus tápfeszültség-leválasztás (Under Voltage Lock Out) funkcióval rendelkezik. Terméktípustól függően, amennyiben a tápfeszültség 8,4...8,2V alá csökken, a modul automatikusan kikapcsol. A modul ismét csak 11,2...11,4V-os feszültség szintnél kapcsol be.

A modul mindenkor bekapcsolásához szükséges minimális tápfeszültség-szint 11,2...11,4V! A 11,2...11,4V fölötti tápfeszültséggel történő megtáplálást követően a modul képes stabilan üzemelni akár alacsonyabb, de legalább 8,4...8,2V tápfeszültségről.

Amennyiben a modul egy akkumulátorral ellátott tápegységről van megtáplálva és az adott akkumulátoron nincs egyéb fogyasztó, amikor megszűnik a töltés (pl. áramszünet miatt), az akkumulátor merülése során a modul 8,4...8,2V-os feszültség szintnél automatikusan kikapcsol.

Ezt követően, ha jó állapotú az akkumulátor, akkor regenerálódhat és elérheti a 11,2...11,4V-os kapocsfeszültséget, ahol a modul ismét bekapcsol, majd az akkumulátor ismét 8,4...8,2V alá merülhet. Ebben az esetben egy folyamatos ki- és bekapcsolási ciklus alakulhat ki, amely addig tart, amíg az akkumulátor már nem képes 11,2...11,4V fölé regenerálódni. Amennyiben ezt a jelenséget tapasztalja, az akkumulátor lemerült, ezért azt ki kell cserélnie.

3 Működés

- **Vezérlés / relé kimenetek működése**

A berendezés 2 relé kimenet vezérlésére képes, melyekből az egyik hívószám azonosítással, a másik hívószám nélküli hívással kapcsolható.

A hívószám azonosítással vezérelhető NO1 kimenethez maximum 20 felhasználói telefonszám állítható be, amelyekről a kimenet ingyenes hívással vezérelhető, hívószám azonosítás használatával. Ehhez, a modulba helyezett SIM-kártyára aktiválni kell a hívószám azonosítás szolgáltatást a GSM szolgáltatónál, továbbá szükséges, hogy a hívó fél küldje a hívószámát híváskor. Vezérlő híváskor a modul azonosítja a hívószámot, elutasítja a hívást és vezérli a megfelelő kimenetet.

A hívószám nélküli vezérlést, mivel nem igényel felhasználó rögzítést, korlátlan számú felhasználó végezheti (a rögzített felhasználók is). Ilyenkor a modul az NO2 kimenet vezérli. Hívószám küldés tiltásához a **#31#** tiltó parancsot kell tárcsázni a modul hívószáma előtt (pl. #31#+3630xxxxxx). Mindkét kimenet használata esetén, kezelés szempontjából egyszerűbb, ha a felhasználó mindkét formában rögzíti a modul hívószámát a telefonkönyvében (+3630xxxxxx és #31#+3630xxxxxx).

Figyelem! Tiltott hívószámmal bárki vezérelheti az NO2 kimenetet (nem csak a rögzített felhasználók)! Ezt a lehetőséget csak alacsony biztonsági szintet igénylő alkalmazásokhoz célszerű használni, mivel akár véletlen, téves hívás is vezérlést okozhat! A nagyobb biztonság érdekében ne publikálja a modul telefonszámát.

Azonban a tiltott hívószámos lehetőség révén lehetségessé válik, hogy egy adott felhasználó mindkét kimenetet külön-külön vezérelhesse ingyenes hívással. Például ezzel megoldható, hogy vezérelhető legyen egy garázkapu (hívószám azonosítással) és külön az alacsonyabb biztonsági szintet igénylő kertkapu (hívószám küldésének tiltásával).

Ha olyan telefonszámról érkezik vezérlő hívás, amely nincs rögzítve a beállításokban, de a hívó fél küldi a hívószámát (jogosulatlan hívószám), akkor a modul elutasítja a hívást és nem vezérli egyik kimenetét sem.

Ha a kimenet időzítettként van beállítva, vezérléskor a beállított időtartam erejéig zárt állapotba kerül. Amennyiben a beállítható maximális kapcsolási időtartam nem elegendő a kívánt vezérléshez, lehetőség van hívásra bekapcsolni, majd következő hívásra kikapcsolni a kimenetet. Ez a bistabil üzemmód. Ha a kimenet bistabil üzemmódra van beállítva, akkor minden egyes vezérlő hívás hatására állapotot vált.

- **Kontaktusbemenetek működése**

A két kontaktusbemenet (IN1 és IN2) a kapu vezérlőpanelének (vagy egyéb alkalmazás) hibajelzés-továbbítására szolgál. Aktiválás hatására a modul a gyárilag fixen beállított **ALARM1!** illetve **ALARM2!** üzenetet küldi el SMS-ben a **REPORT** paranccsal beállított telefonszámra. Az SMS szövege nem módosítható. A bemenetek típusa alapértelmezetten alaphelyzetben nyitott (N.O. – rövidzárral aktiválható), de a beállításokban ez igény szerint módosítható. A bemenetek aktiválási érzékenysége alapértelmezetten 1 másodperc, ennyi ideig kell fennállnia az aktiváló kontaktusnak jelzéseküldéshez. A bemenetek típusa és érzékenysége a beállításokban módosítható. A bemenetek visszaállási érzékenysége nem módosítható, gyári értéke 1 másodperc. Ez azt jelenti, hogy a bemenet a visszaállást követően 1 másodperc elteltével reagál újabb aktiváló kontaktusra.

- **Bejövő SMS-üzenetek továbbítása**

A modul a SIM-kártyájára érkező SMS-üzeneteket (pl. egyenleginfó feltöltős kártya esetében) a **REPORT** paranccsal beállított telefonszámra továbbítja, majd törli a kártyáról. Ha nincs beállítva telefonszám, akkor továbbítás nélkül törli a beérkező üzeneteket. Egy továbbított SMS a következő képen néz ki:

SMS forward from küldő telefonszáma: továbbított üzenet szövege.

- **SMS-korlátozás**

Az esetlegesen felmerülő, például a bemenetre csatlakoztatott meghibásodott érzékelő által okozott extra SMS-költségek elkerülése érdekében a modul korlátozza a bemenetek aktiválásával küldhető SMS-ek számát. Alapértelmezetten két vezérlő hívás között bemenetenként maximum 1db SMS küldését engedélyezi. Ez a korlátozás a beállításokban módosítható, illetve kikapcsolható az **SMSLIMIT** parancs segítségével.

- **Állapot lekérdezés**

Lehetőség van a modul állapotának lekérdezésére SMS-ben. Lekérdezéshez küldje a **PWD=je/szó#STATUS?#** parancsot SMS-ben a modul telefonszámára. A modul válasz SMS-ben küldi az aktuális állapotokat:

| | |
|--------------------|---|
| SIGNAL (0-10)=9 | GSM térerő értéke 0-10 skálán |
| INTYPE1=NO; | 1. bemenet típusa (NO/NC – alaphelyzetben nyitott/zárt) |
| IN1=3;STATUS=IDLE | 1. bemenet érzékenysége és állapota (ALARM/IDLE = Riasztás/Nyugalmi állapot) |
| INTYPE2=NC; | 2. bemenet típusa (NO/NC – alaphelyzetben nyitott/zárt) |
| IN2=5;STATUS=ALARM | 2. bemenet érzékenysége és állapota (ALARM/IDLE = Riasztás/Nyugalmi állapot) |
| REL1=3;STATUS=OFF | 1. kimenet aktiválási ideje és állapota (ON/OFF = BE/KI) |
| REL2=FIX;STATUS=ON | 2. kimenet aktiválási ideje és állapota (ON/OFF = BE/KI) |
| SMSLIM=1 | Aktuális SMS-korlátozás beállítás |

4 Beállítások

A modul programozása a modulba helyezett SIM-kártya telefonszámára küldött SMS-üzenetekkel lehetséges. Egy SMS-üzenetben több parancs (beállítás) is küldhető, de az üzenet hossza nem haladhatja meg a 140 karaktert! Minden egyes üzenet elején meg kell adni a jelszót a **PWD=jelszó#** parancssal, valamint minden egyes parancsot le kell zárni # karakterrel, ellenkező esetben a modul nem hajtja végre a módosítást. A beállító és lekérdező parancsokat az alábbi táblázat tartalmazza:

| | |
|----------------------------|--|
| PWD=1111# | Jelszó megadása – minden üzenet elején szükséges! (Alapértelmezett jelszó: 1111) |
| PWC=új jelszó# | Jelszó módosítása. A jelszó 4 jegyű, csak ékezet nélküli alfanumerikus karaktereket tartalmazhat (A...z, 0...9) |
| TEL=telefonszám# | Új felhasználó (telefonszám) rögzítése |
| DEL=telefonszám# | Felhasználó (telefonszám) törlése |
| REL1=X# | 1. relé kimenet aktiválási idő: helyettesítse az X paramétert a kívánt időzítéssel - 1...1000 (másodperc) közötti értékkel, vagy bistabil működéshez a FIX paraméterrel (alapbeállítás: 1s) |
| REL2=X# | 2. relé kimenet aktiválási idő: helyettesítse az X paramétert a kívánt időzítéssel - 1...1000 (másodperc) közötti értékkel, vagy bistabil működéshez a FIX paraméterrel (alapbeállítás: 1s) |
| INTYPE1=X# | IN1 bemenet típus: helyettesítse az X-et a kívánt beállítással: NO =alaphelyzetben nyitott vagy NC =alaphelyzetben zárt (alapbeállítás: NO) |
| INTYPE2=X# | IN2 bemenet típus: helyettesítse az X-et a kívánt beállítással: NO =alaphelyzetben nyitott vagy NC =alaphelyzetben zárt (alapbeállítás: NO) |
| IN1=X# | IN1 bemenet érzékenység: helyettesítse az X-et a kívánt 1...1000 (másodperc) közötti értékkel (alapbeállítás: 1s) |
| IN2=X# | IN2 bemenet érzékenység: helyettesítse az X-et a kívánt 1...1000 (másodperc) közötti értékkel (alapbeállítás: 1s) |
| REPORT=telefonszám# | SMS-küldés és továbbítás telefonszám rögzítése |
| REPORT=# | SMS-küldés és továbbítás telefonszám törlése |
| SMSLIMIT=X# | Bemenetenkénti SMS-korlátozás: helyettesítse az X-et a kívánt 1...50 közötti darabszámmal. A korlátozás kikapcsolásához az X-et helyettesítse 0-val . (alapbeállítás: 1db) |
| TEL?# | Rögzített felhasználói telefonszámok lekérdezése |
| STATUS?# | Modulállapot lekérdezése |

Példa:

Két felhasználó rögzítése, az 1. kimenet aktiválási idejének átállítása 3 másodpercre és a 2. kimenet átállítása bistabil üzemmódra:

PWD=1111#TEL=+3630xxxxxx#TEL=+3620xxxxxx#REL1=3#REL2=FIX#

- **A modul válaszai az SMS-parancsokra**

Az egyes SMS-parancsokra a modul válasz SMS-t küld angol nyelven. Lehetséges válaszok és azok jelentése:

| Modul válaszok | Jelentésük |
|--------------------------|--|
| Wrong password | Hibás jelszó |
| Password changed | Jelszó módosítva |
| 3 user(s) added | 3 felhasználó hozzáadva |
| User removed | Felhasználó törölve |
| User not found to delete | A törölni kívánt felhasználó nem található |
| Rel1 mode set OK | Rel1 üzemmód beállítva |
| Invalid Rel1 time | Érvénytelen Rel1 időbeállítás |
| Rel1 time OK | Rel1 időbeállítás módosítva |
| Input type OK | Bemenet típusa módosítva |
| Intype error | Bemenet típus hiba |
| Input sens. OK | Bemenet érzékenysége módosítva |
| Invalid input sens. | Érvénytelen bemenet érzékenység |
| Report nr. OK | SMS-küldés/továbbítás telefonszám módosítva |
| SMS limit OK | SMS-korlát módosítva |
| SMS limit=50! | Érvénytelen SMS-korlát, ezért beállítva 50-re |
| No SMS limit | SMS-korlát kikapcsolva |
| CMD error | Parancs gépelési hiba |
| Empty phonebook | Nincs rögzített felhasználó, a telefonkönyv üres |

- **Gyári beállítások visszaállítása**

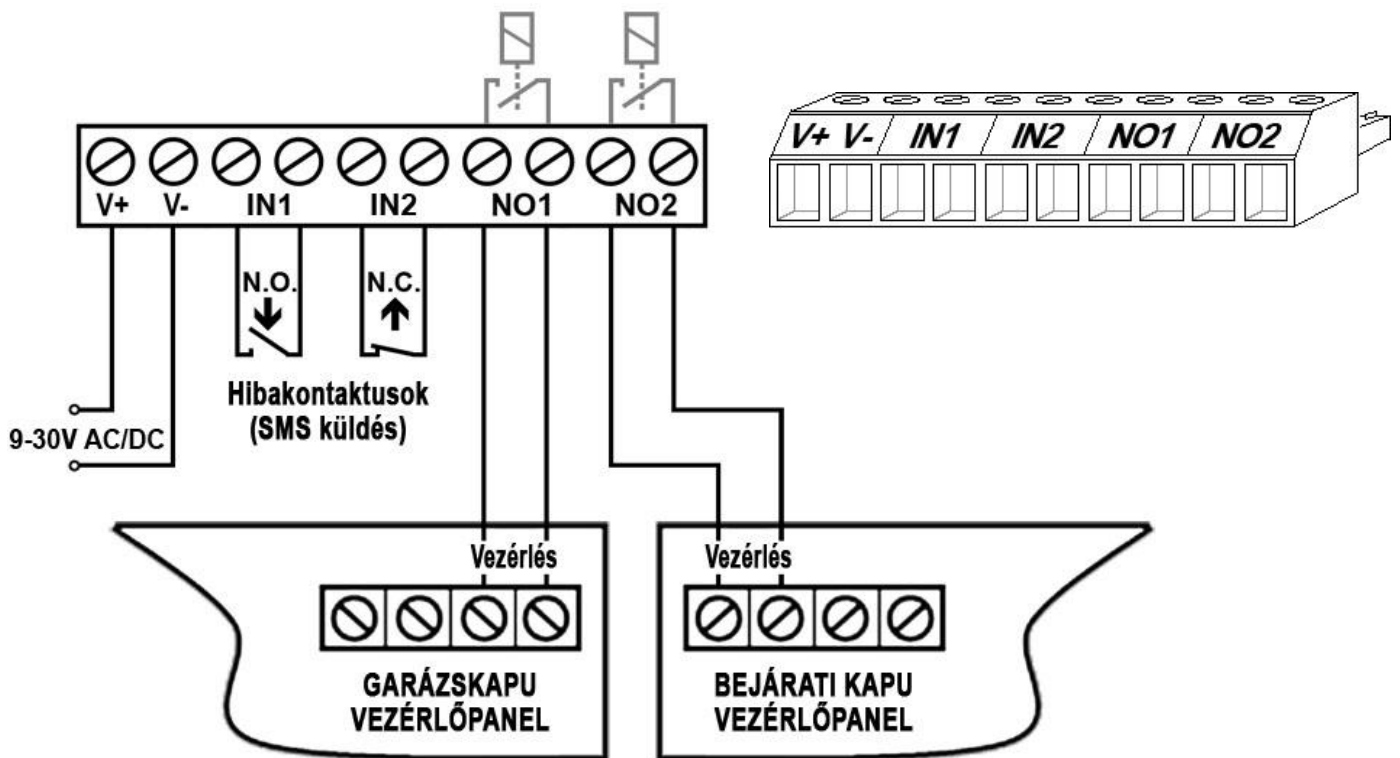
A gyári beállítások és jelszó visszaállításához és a rögzített felhasználók törléséhez végezze el a következő lépéseket:

1. A modul legyen áramtalanítva és a SIM-kártya legyen behelyezve
2. Zárja rövidre az IN1 bemenetet
3. Adja rá a tápfeszültséget (LED jelzések: zöld folyamatos, piros villog)
4. 5 másodperc elteltével a LED villogás felcserélődik (piros folyamatos, zöld villog)
5. Szüntesse meg az IN1 közötti rövidzárát
6. Újabb 5 másodperc elteltével a zöld és a piros egyszerre villog
7. Zárja rövidre ismét az IN1 bemenetet és várja meg amíg a modul kapcsolódik a GSM hálózatra (ezt folyamatos zöld villogás jelzi)

5 LED jelzések

| | |
|--------------------------------|---|
| Zöld villog | GSM kapcsolat rendben, nyugalmi állapot |
| Zöld folyamatosan világít | Parancs-SMS értelmezése, beállítások módosítása |
| Piros és zöld felváltva villog | Hibás parancs-SMS |
| Piros villog | Telefon indítása/újraindítása folyamatban |
| Piros folyamatosan világít | Hálózatkeresés folyamatban / SIM hiba |

6 Bekötési ábra



- V+** Tápfeszültség 9-30V AC/DC (min. 400mA)
V- Tápfeszültség negatív pólusa (GND)
IN1 1. bemenet (NO vagy NC)
IN2 2. bemenet (NO vagy NC)
NO1 1. relé kimenet (alaphelyzetben nyitott)
NO2 2. relé kimenet (alaphelyzetben nyitott)

A termék helyes működéséhez a megfelelő teljesítményű tápellátás elengedhetetlen. A tápellátásnak biztosítania kell a minimális működési feszültséget és az eszköz maximális áramfelvételét kiszolgáló teljesítményt. A tápellátásnak folyamatosnak és tranziensektől mentesnek kell lennie.

A fenti célokra ideális megoldás a TELL által tervezett és gyártott tápegység, melynek használatát kifejezetten ajánljuk moduljaink mellé!

- Ajánlott TELL tápegység: **TT25VA-12V5.**

7 Telepítési útmutató

7.1 Felszerelés

- Végezzen térerő mérést mobiltelefonjával. Előfordulhat, hogy a kívánt helyen a térerő nem kielégítő, így még felszerelés előtt módosítható az eszköz helye.
- Ne szerelje az eszközt olyan helyre, ahol erős elektromágneses zavarok érhetik, pl. villamos-motorok közelébe
- Ne szerelje nedves, illetve magas páratartalmú helyekre.
- Antenna csatlakoztatás: a GSM antenna az FME-M csatlakozóhoz rögzíthető. A mellékelt antenna normál vételi körülmények mellett jó átvitelt biztosít. Térerő és/vagy hullám interferencia (fading) probléma esetén használjon más, nagyobb nyereségű antennát, vagy keressen előnyösebb helyet a terméknek.
- SIM-kártya behelyezése: a fedő borítást a jelzett végén az állapotjelző LED irányába vízszintesen megnyomva lehet eltávolítani. Ide helyezze be a SIM-kártyát.

7.2 Beüzemelés

- **A SIM-kártyán tiltsa le a PIN-kód kérését, a hangpostát és a hívásértesítést.**
- **A SIM-kártyára aktiválja a mobilszolgáltatónál a hívószám-azonosítás és a hívószámküldés szolgáltatást.**
- A SIM-kártya legyen helyesen behelyezve a modulba.
- Az antenna legyen rögzítve az FME-csatlakozóba.
- A csatlakozók a leírtak alapján legyenek bekötve.
- Az eszköz tápfeszültségre tehető (9-30V AC/DC). Győződjön meg, hogy az energiaellátás elegendő-e a modul üzemelésére. A modul nyugalmi áramfelvétele 40mA, de kommunikáció közben elérheti a 400mA-t.

8 Technikai adatok

8.1 A termék technikai adatai

| | | |
|--------------------------------|-------------------------|---------------|
| Tápfeszültség: | 9-30V AC/DC | |
| Névleges áramfelvétel: | 40mA @ 12VDC, | 20mA @ 24VDC |
| Maximális áramfelvétel: | 400mA @ 12VDC, | 200mA @ 24VDC |
| Relé kimenetek terhelhetősége: | 5A @ 24V AC/DC | |
| Működési hőmérséklet: | -20°C - +70°C | |
| Átviteli frekvencia: | GSM 900/1800 MHz | |
| GSM telefon típusa: | Simcom SIM800F | |
| Méret: | 84 x 72 x 32mm | |
| Súly: | 200g (csomagolva: 300g) | |

8.2 A csomagolás tartalma

- Gate Control 20 + csatlakozó
- GSM 900/1800MHz antenna
- Használati útmutató, garancialevél